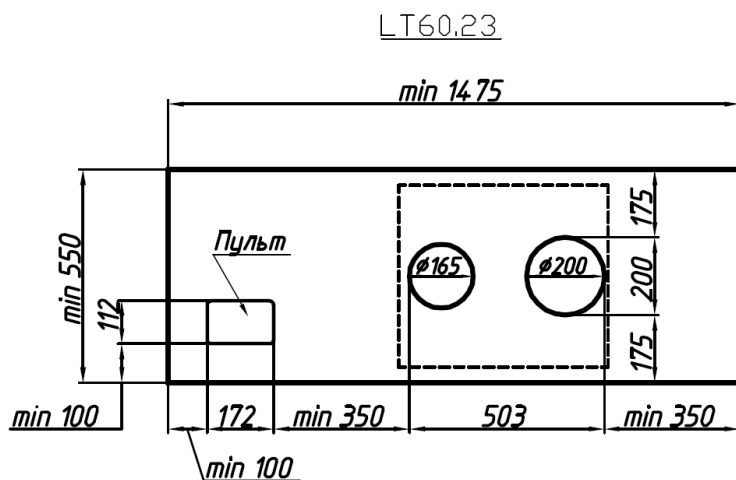


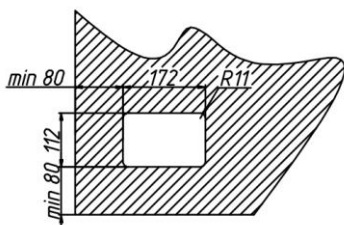
Размеры варочной панели

Технические параметры

Модель **LT60.23**



Размеры пульта управления*



*Пульт управления может врезаться в соседнюю столешницу (в один уровень) из ламината, а также в стену, соседний кухонный шкаф и т. п. Консультацию можно получить в отделе обработки заказов LIGRON.

Оснащение:

- 9-ступенчатая регулировка мощности
- 2 независимых таймера
- индикация уровня мощности и времени приготовления
- индикация остаточного тепла
- акустический сигнал окончания приготовления
- автоматическое выключение
- защита от перегрева
- автоматическое определение диаметра посуды
- охлаждающий вентилятор

2 зоны нагрева:

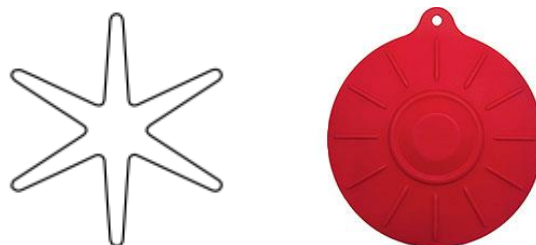
- варочная зона: 1,85 кВт (режим Power — 3,0 кВт), $\varnothing 200$ мм
- варочная зона: 1,4 кВт (режим Power — 1,4 кВт), $\varnothing 160$ мм

Технические данные:

- потребляемая мощность 7,4 кВт
- напряжение 220–240 В
- частота тока: 50 Гц
- глубина встраивания 45 мм (с учетом креплений)
- размер зоны нагрева варочной панели ШхГ $\approx 502,5 \times 200$ мм

Комплектация:

Использование варочных плит из керамики Ligran Tech® **ЗАПРЕЩЕНО** без специальных защитных ковриков!



В комплекте с плитой поставляются одновременно защитные коврики в виде звездочек (цвет белый) и кругов (цвет красный). Коврик кладется **всегда** на используемую конфорку и только на него ставится посуда. Без коврика посуда на конфорку **никогда** не ставится. Количество звездочек и кругов зависит от количества конфорок. Возможно дозаказать по мере необходимости.